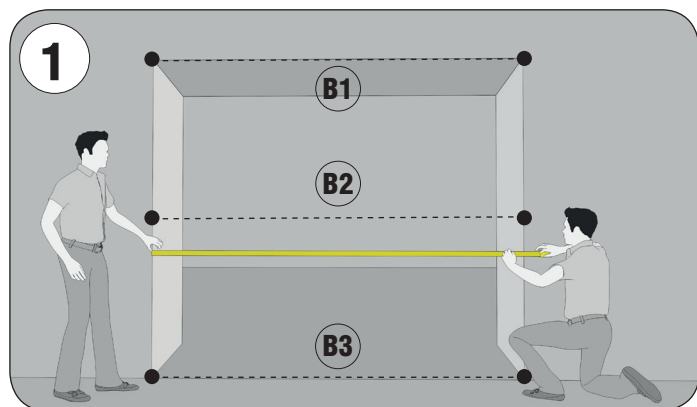
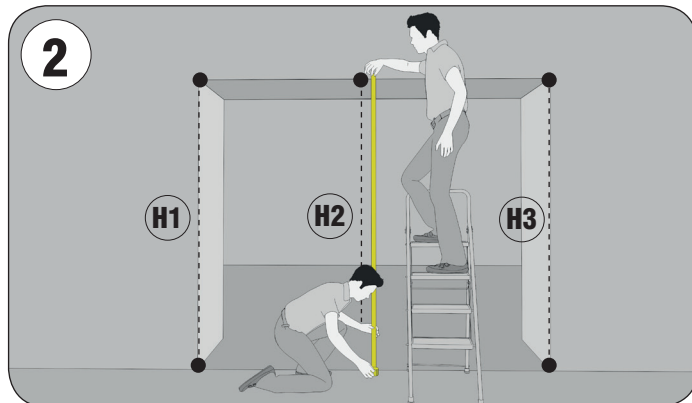


НАКЛАДНОЙ МОНТАЖ



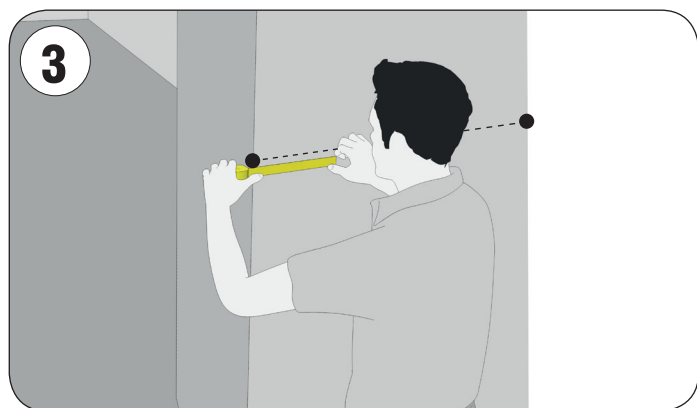
Внимание! Все замеры проводятся в трех разных точках. Замерьте ширину проема (В) и запишите максимальное значение.

В =



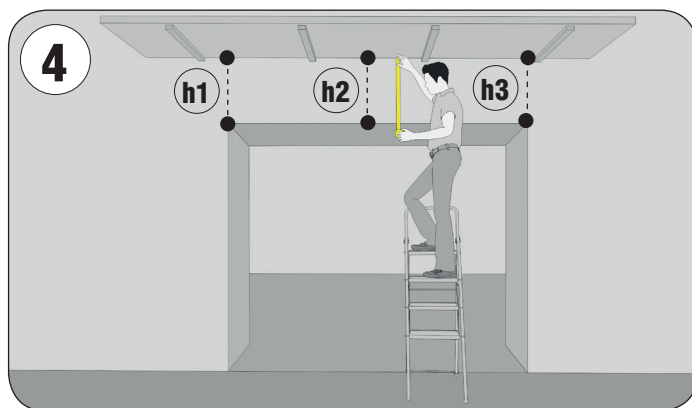
Замерьте высоту проема (Н) от выведенного, чистого пола. Для правильного замера необходимо знать точное положение нулевой отметки. Запишите максимальное значение.

Н =



Замерьте правый (bn) и левый (bl) пристенки до ближайшего препятствия (труба, короб, стена и др.). Запишите минимальное значение.

bn = bl =

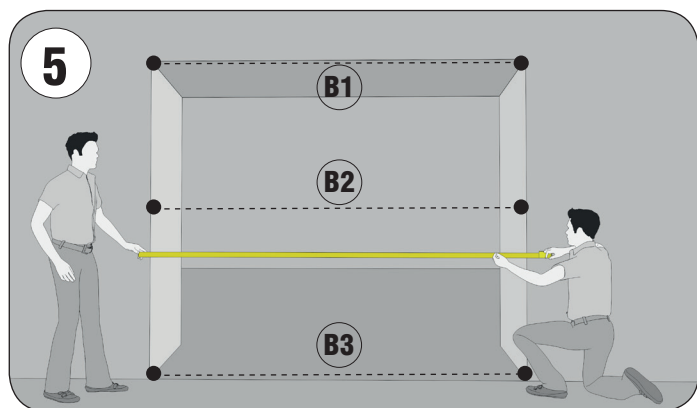


Замерьте притолоку проема (h). Если в зоне притолоки проходят балки, кабели, вентиляционные короба, обратите на это внимание инженера. Запишите минимальное значение.

h =

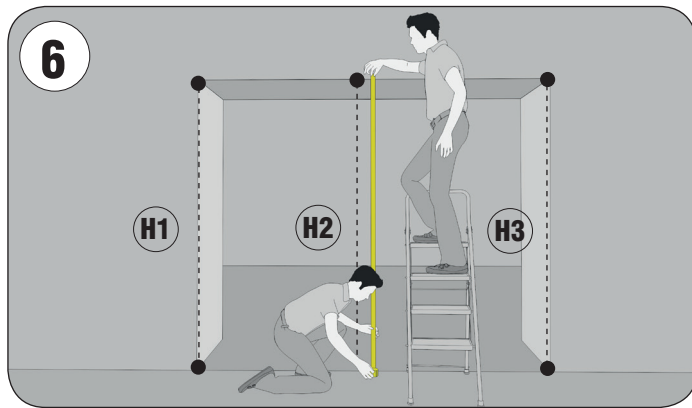
ВСТРОЕННЫЙ МОНТАЖ

Замеряя проем для встроенного монтажа, учитывайте неровности стен и корректируйте замер на 2–10 мм в меньшую сторону.



Внимание! Все замеры проводятся в трех разных точках. Замерьте ширину проема (В) и запишите максимальное значение.

В =



Замерьте высоту проема (Н) от выведенного, чистого пола. Для правильного замера необходимо знать точное положение нулевой отметки. Запишите максимальное значение.

Н =